

いままでなかった！
片手操作式歩行器 登場

片麻痺者は、年々増加傾向にあります。従来のリハビリ用歩行器では、両手で支える必要が有り片手での操作が難しいです。又、振り出した患足が歩行器に当たり転倒のリスクがありました。

脳卒中など脳血管障害を起こした方ができるだけ早くリハビリに取り組む為片手操作のワンハンドウォーカー「あるいて元気」が役に立ちます

片手で！ 簡単操作！ 左右兼用！



使用例



乗用車にも積めます

ワンハンドウォーカー「あるいて元気」と杖歩行の比較

バランス良い歩行

杖歩行は前方についた杖に体重をかけながら麻痺側の足を出し健足を麻痺の足に揃えます。ワンハンドウォーカー「あるいて元気」を使用する事で立位が安定しキャスターの力を借りる事で身体移動がスムーズになりバランスよい歩行ができます

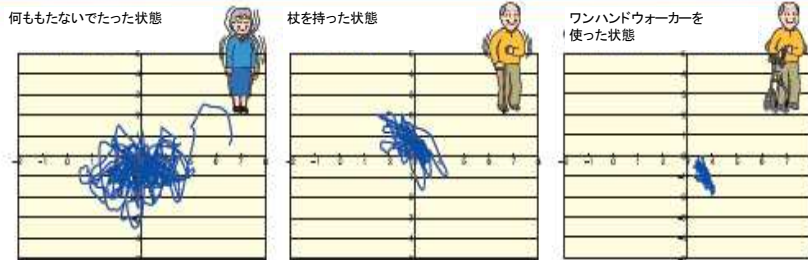
速く歩けます

杖に比べて身体移動がスムーズな為、歩行速度がアップします

ふらつきが少ない

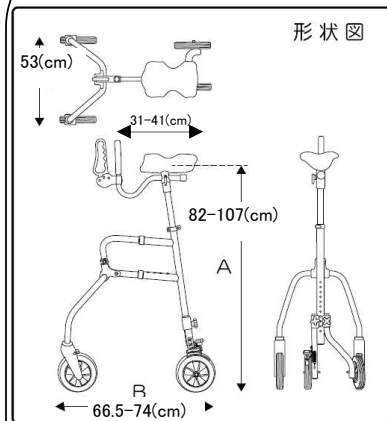
杖歩行では重心の移動が左右に大きく不規則な動きになりますが、基底面の広いワンハンドウォーカー「あるいて元気」を使用することで姿勢が安定し重心移動がスムーズになります

【片麻痺者の重心の変位】



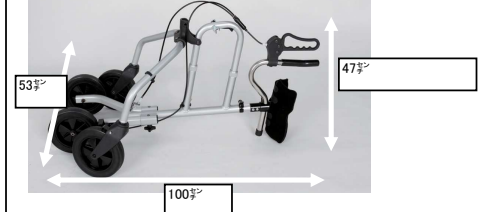
藤元メディカルシステム 藤元総合病院調べ

サイズ



形状図

折り畳み時寸法



仕様

主要部材素材	アルミ
重量	8kg

発売日	品名	定価	当社提供価格
7月上旬 発売予定	ワンハンド ウォーカー「あるいて元気」	60,900円 (税込)	49,800円 (税込)

※介護保険対象外の製品となります

開発機関: 宮崎県工業技術センター×藤元総合病院

お問い合わせは・・・



(株) 取手福祉サービスまで

TEL 0297-85-3396

FAX 0297-85-3453

住所 茨城県取手市東3-7-1 HP <http://www.toride294.co.jp>

E-mail info@toride294.co.jp